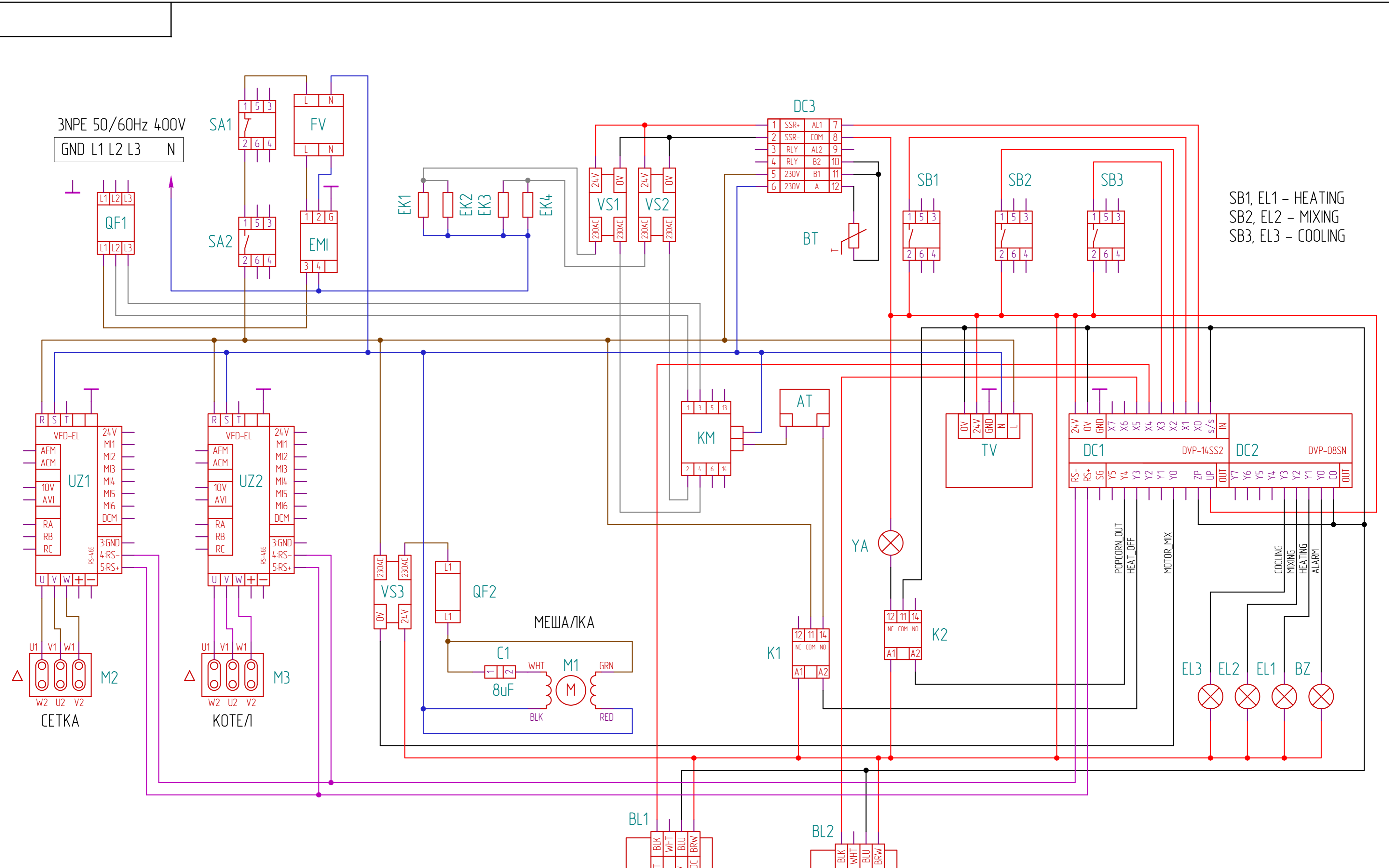


Перв. примен.
 Спроб. №
 Подп. и дата
 Инв. № дубл.
 Взам. инв. №
 Подп. и дата
 Инв. № подл.



SB1, EL1 - HEATING
 SB2, EL2 - MIXING
 SB3, EL3 - COOLING

Изм./Лист	№ докум.	Подп.	Дата	Лист	Масса	Масштаб
Разраб.	Polynovkin					
Проб.				Лист	Листов	1
Т.контр.				3 phases 400V 50/60Hz		
И.контр.				RoboLabs.pro		
Умб.				Копировал: _____ Формат А2		